

Algebra 1 (現地校Math対応クラス)

- 対象**
- 9月から現地校でAlgebra 1を履修する方
 - 現地校の数学の成績を上げたい方
 - 日本の数学で予習しておきたい方

クラス/コースの特長

- ・日本の学習単元の順番を入れ替え、Algebra 1のカリキュラムに合わせて指導します。
- ・夏休み中に、先取り学習をすることにより、余裕をもって現地校の授業に臨むことができます。
- ・既習単元はさっと流し、未習単元や未修得箇所を中心に個別指導していきます。
- ・基本的な概念を一通り指導します。

<日本の数学で先取りしておきたい単元> ()内は日本で習う学年
因数分解(中3)、整式・分数式(高2)、平方根(中3)、2次方程式(中3) など

- すべて少人数個別指導です。
- 短期講習の場合は、お得な10回券(チケット)を購入すると便利です。
このチケットで、どのコースでも、どの講師のクラスでも受講できます。
- ご要望に応じた内容や時間数にアレンジすることも可能です。

ご都合のよい時間に受講できます。予約はこちらまで

[サイエイ/トランス学習研究会](#)

電話:(310)375-1476

メール: saiei@earthlink.net



Geometry (現地校Math対応クラス)

- 対象**
- 9月から現地校でGeometryを履修する方
 - 現地校の数学の成績を上げたい方
 - 日本の数学で予習しておきたい方

クラス/コースの特長

- 日本の学習単元の順番を入れ替え、Geometryのカリキュラムに合わせて指導します。
- 夏休み中に、先取り学習をすることにより、余裕をもって現地校の授業に臨むことができます。
- 既習単元はさっと流し、未習単元や未修得箇所を中心に個別指導していきます。
- 基本的な概念を一通り指導します。

<日本の数学で予習しておきたい単元> ()内は日本で習う学年
相似(中3)、三平方の定理(中3)、方べきの定理(高1) など

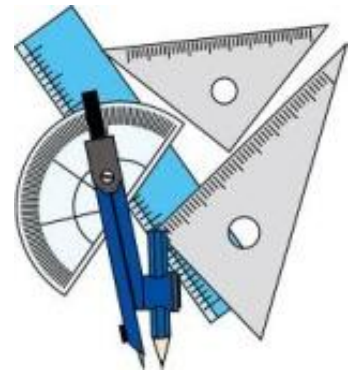
- すべて少人数個別指導です。
- 短期講習の場合は、お得な10回券(チケット)を購入すると便利です。
このチケットで、どのコースでも、どの講師のクラスでも受講できます。
- ご要望に応じた内容や時間数にアレンジすることも可能です。

ご都合のよい時間に受講できます。予約はこちらまで

[サイエイ／トランス学習研究会](#)

電話:(310)375-1476

メール: saiei@earthlink.net



Algebra 2 (現地校Math対応クラス)

- 対象**
- 9月から現地校でAlgebra 2を履修する方
 - 現地校の数学の成績を上げたい方
 - 日本の数学で予習しておきたい方

クラス/コースの特長

- 日本の学習単元の順番を入れ替え、Algebra 2のカリキュラムに合わせて指導します。
- 夏休み中に、先取り学習をすることにより、余裕をもって現地校の授業に臨むことができます。
- 既習単元はさっと流し、未習単元や未修得箇所を中心に個別指導していきます。
- 基本的な概念を一通り指導します。

＜日本の数学で先取りしておきたい単元＞ ()内は日本での学習単元
行列(高3)、指数・対数(高2)、確率(高1)、数列(高2)、三角比(高1)、三角関数(高2)、2次曲線(高3) など

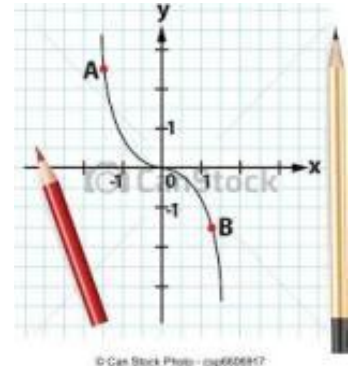
- すべて少人数個別指導です。
- 短期講習の場合は、お得な10回券(チケット)を購入すると便利です。
このチケットで、どのコースでも、どの講師のクラスでも受講できます。
- ご要望に応じた内容や時間数にアレンジすることも可能です。

ご都合のよい時間に受講できます。予約はこちらまで

サイエイ/トランス学習研究会

電話:(310)375-1476

メール:saiei@earthlink.net



Life Science (夏休み 現地校理科 予習コース)

- 対象**
- 9月から、Life Scienceを履修予定の方
 - 日本の中学理科第二分野を学習したい方

クラス/コースの特長

- 現地校の教科書、Life Scienceを使用します。
- 日本の中学の理科第二分野と重なります。
- 単元毎に大まかな理解ができるように指導します。
- 重要部分を日本語と英語でポイントを押さえます。

<主な学習内容>

生物とは、植物、遺伝と遺伝子、地球の歴史、生物の進化、植物と動物、人体とその仕組み、ほか

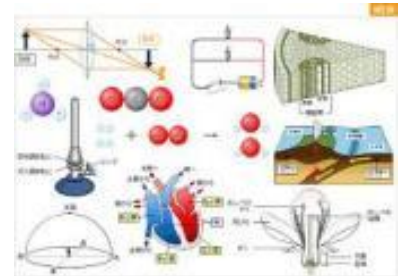
- すべて少人数個別指導です。
- 短期講習の場合は、お得な10回券(チケット)を購入すると便利です。
このチケットで、どのコースでも、どの講師のクラスでも受講できます。
- ご要望に応じた内容や時間数にアレンジすることも可能です。

ご都合のよい時間に受講できます。予約はこちらまで

[サイエイ/トランス学習研究会](#)

電話:(310)375-1476

メール: saiei@earthlink.net



現地校の教科を日本語で予習しちゃおう！

Physical Science (夏休み 現地校理科 予習コース)

- 対象**
- 9月から、Physical Scienceを履修予定の方
 - 日本の中学理科第一分野を学習したい方

クラス/コースの特長

- 現地校の教科書、Physical Scienceを使用します。
- 日本の中学の理科第一分野と重なります。
- 単元毎に大まかな理解ができるように指導します。
- 重要部分を日本語と英語でポイントを押さえます。

<主な学習内容>

物体の運動、運動と力、物質の性質、状態変化、水溶液、原子と分子、化学反応、化学結合、宇宙 ほか

- すべて少人数個別指導です。
- 短期講習の場合は、お得な10回券(チケット)を購入すると便利です。
このチケットで、どのコースでも、どの講師のクラスでも受講できます。
- ご要望に応じた内容や時間数にアレンジすることも可能です。

ご都合のよい時間に受講できます。予約はこちらまで

[サイエイ/トランス学習研究会](#)

電話:(310)375-1476

メール: saiei@earthlink.net



現地校の教科を日本語で予習しちやおう！

米国史 (夏休み 現地校社会科 予習コース)

- 対象**
- 9月から、American Historyを履修予定の方
 - アメリカ合衆国のことをもっと学習したい方

クラス/コースの特長

- 現地校の教科書も併用します。
- 単元毎に大まかな理解ができるように指導します。
- 重要部分を日本語と英語でポイントを押さえます。

- すべて少人数個別指導です。
- 短期講習の場合は、お得な10回券(チケット)を購入すると便利です。このチケットで、どのコースでも、どの講師のクラスでも受講できます。
- ご要望に応じた内容や時間数にアレンジすることも可能です。

ご都合のよい時間に受講できます。予約はこちらまで

[サイエイ／トランス学習研究会](#)

電話:(310)375-1476

メール: saiei@earthlink.net

